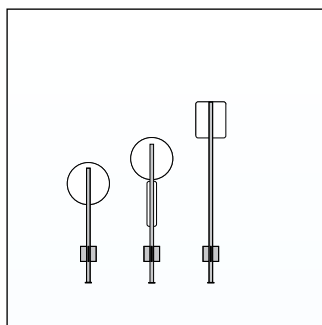


 **DALUISO** A/s



Jernvarer 2011

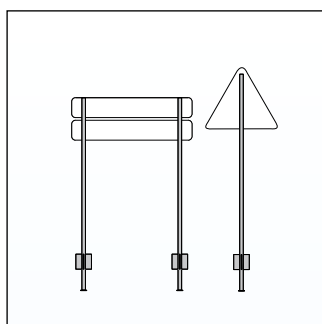
a **SAFEROAD** company



Lige stander rør Ø60 mm

Varmgalvaniseret rørstander med flaps og bundplade. 100 cm i jord.

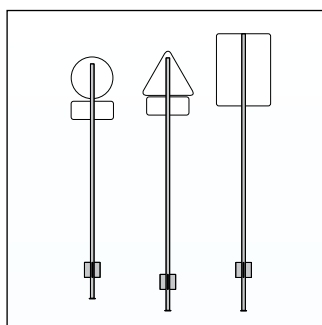
Varenr.	Varebetegnelse	Kr./stk.
2-LS1-150/00	Lige stander - totalhøjde 150 cm	275
2-LS1-200/00	Lige stander - totalhøjde 200 cm	337
2-LS1-250/00	Lige stander - totalhøjde 250 cm	392
2-LS1-300/00	Lige stander - totalhøjde 300 cm	451
2-LS1-330/00	Lige stander - totalhøjde 330 cm	479
2-LS1-360/00	Lige stander - totalhøjde 360 cm	520
2-LS1-390/00	Lige stander - totalhøjde 390 cm	548
2-LS1-420/00	Lige stander - totalhøjde 420 cm	589
2-LS1-450/00	Lige stander - totalhøjde 450 cm	626



Lige stander rør Ø76 mm

Varmgalvaniseret rørstander med flaps og bundplade. 100 cm i jord.

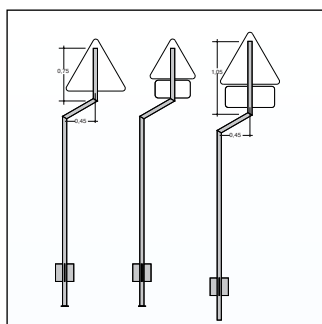
Varenr.	Varebetegnelse	Kr./stk.
2-LS176-300/02	Lige stander - totalhøjde 300 cm	1253
2-LS176-350/02	Lige stander - totalhøjde 350 cm	1310
2-LS176-400/02	Lige stander - totalhøjde 400 cm	1387
2-LS176-450/02	Lige stander - totalhøjde 450 cm	1512
2-LS176-500/02	Lige stander - totalhøjde 500 cm	1703



Lige stander rør Ø89 mm

Varmgalvaniseret rørstander med flaps og bundplade. 100 cm i jord.

Varenr.	Varebetegnelse	Kr./stk.
2-LS189-350/02	Lige stander - totalhøjde 350 cm	1614
2-LS189-400/02	Lige stander - totalhøjde 400 cm	1715
2-LS189-450/02	Lige stander - totalhøjde 450 cm	1954
2-LS189-500/02	Lige stander - totalhøjde 500 cm	2040



Forkrøbbet stander rør Ø60 mm

Varmgalvaniseret rørstander med flaps og bundplade. 100 cm i jord.

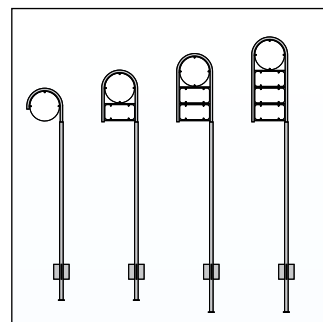
Varenr.	Varebetegnelse	Kr./stk.
2-FS1-70/00	Forkrøbbet stander for skilt 70 cm	777
2-FS1-90/00	Forkrøbbet stander for skilt 90 cm	798
2-FS1-125/02	Forkrøbbet stander for skilt 125 cm	817

Buet stander rør Ø60 mm

Varmgalvaniseret rørstander med flaps og bundplade.

Top Ø48 mm. 100 cm i jord. Højde fra jord til underkant af skilt: 220 cm.

Varenr.	Varebetegnelse	Hovedtavle i cm	Undertavle i cm	Kr./stk.
2-BS1-50/00	Buet Stander	50		770
2-BS1-2-50/00	Buet Stander	50	1 x 25 x 50	963
2-BS1-3-50/02	Buet Stander	50	2 x 25 x 50	1333
2-BS1-70/00	Buet Stander	70		798
2-BS1-2-70/00	Buet Stander	70	1 x 30 x 70	1135
2-BS1-3-70/02	Buet Stander	70	2 x 30 -x 70	1373

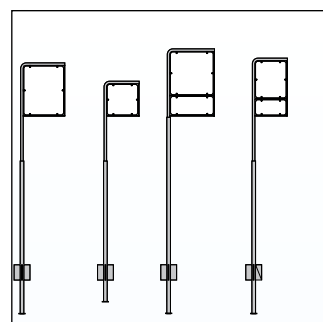


Galgestander rør Ø60 mm

Varmgalvaniseret rørstander med flaps og bundplade.

Ramme i fladjern. Øverste del Ø48 mm. Højde fra jord til underkant af skilt: 220 cm.

Varenr.	Varebetegnelse	Hovedtavle i cm	Undertavle i cm	Kr./stk.
2-GS3-50 x 50/00	Galgestander	50 x 50		930
2-GS3-2-50 x 50/00	Galgestander	50 x 50	1 x 25 x 50	1007
2-GS3-3-50 x 50/02	Galgestander	50 x 50	2 x 25 x 50	1215
2-GS3-60 x 50/00	Galgestander	60 x 50		972
2-GS3-2-60 x 50/02	Galgestander	60 x 50	1 x 25 x 50	1039
2-GS3-70 x 70/02	Galgestander	70 x 70		1500
2-GS3-2-70 x 70/02	Galgestander	70 x 70	1 x 30 x 70	1479
2-GS3-3-70 x 70/02	Galgestander	70 x 70	2 x 30 x 70	1565

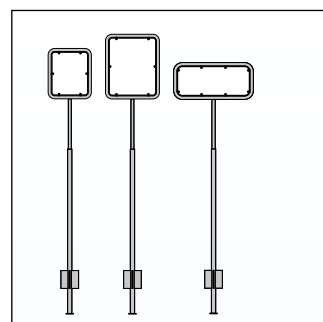


Rørrammestander rør Ø60 mm

Varmgalvaniseret rørstander med flaps og bundplade.

Ramme Ø48 mm. Højde fra jord til underkant af skilt: 220 cm.

Varenr.	Varebetegnelse	Kr./stk.
2-GS4-40 x 100/00	Rørrammestander for tavle 40 x 100 cm	1070
2-GS4-40 x 125/00	Rørrammestander for tavle 40 x 125 cm	1114
2-GS4-40 x 150/00	Rørrammestander for tavle 40 x 150 cm	1160
2-GS4-40 x 175/00	Rørrammestander for tavle 40 x 175 cm	1381
2-GS4-40 x 200/02	Rørrammestander for tavle 40 x 200 cm	1429
2-GS4-60 x 50/02	Rørrammestander for tavle 60 x 50 cm	1017

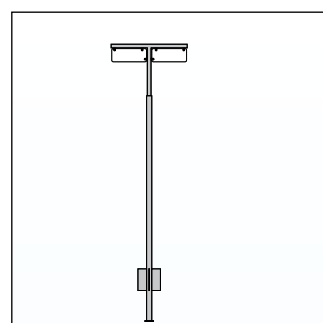


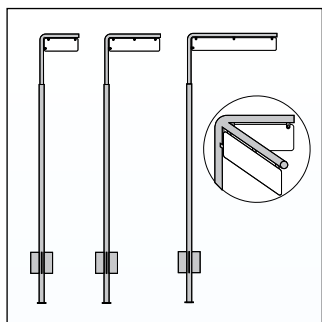
T-stander rør Ø60 mm

Varmgalvaniseret rørstander med flaps og bundplade.

Top Ø48 mm. Højde fra jord til underkant af skilt: 220 cm.

Varenr.	Varebetegnelse	Kr./stk.
2-GS8-16 x 50/02	T-stander for skilt 16 x 50 cm	1172
2-GS8-16 x 60/02	T-stander for skilt 16 x 60 cm	1196
2-GS8-16 x 70/02	T-stander for skilt 16 x 70 cm	1219
2-GS8-16 x 80/02	T-stander for skilt 16 x 80 cm	1243
2-GS8-16 x 90/02	T-stander for skilt 16 x 90 cm	1267
2-GS8-16 x 100/02	T-stander for skilt 16 x 100 cm	1290

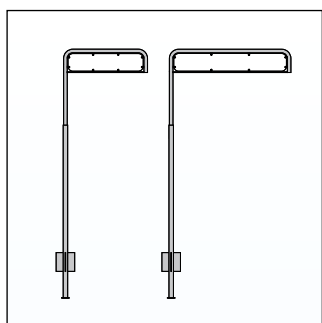




Vinkelstander rør Ø60 mm, 90°

Varmgalvaniseret rørstander med flaps og bundplade.
Top Ø48 mm. Højde fra jord til underkant af skilt: 220 cm.

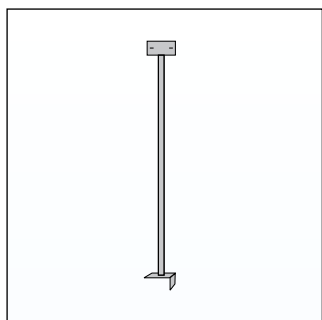
Varenr.	Varebetegnelse	Kr./stk.
2-GS7-16 x 50/00	Vinkelstander for skilt 16 x 50	806
2-GS7-16 x 60/00	Vinkelstander for skilt 16 x 60	814
2-GS7-16 x 70/00	Vinkelstander for skilt 16 x 70	824
2-GS7-16 x 80/00	Vinkelstander for skilt 16 x 80	830
2-GS7-16 x 90/00	Vinkelstander for skilt 16 x 90	838
2-GS7-16 x 100/00	Vinkelstander for skilt 16 x 100	848



Vinkelstander m/ramme rør Ø60 mm

Varmgalvaniseret rørstander med flaps og bundplade.
Top Ø48 mm. Underligger af fladjern.

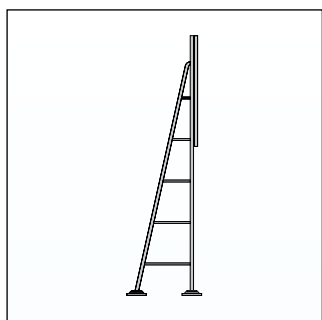
Varenr.	Varebetegnelse	Kr./stk.
2-GS1-16 x 50/00	Vinkelstander m/ramme for skilt 16 x 50	950
2-GS1-16 x 60/00	Vinkelstander m/ramme for skilt 16 x 60	963
2-GS1-16 x 70/00	Vinkelstander m/ramme for skilt 16 x 70	977
2-GS1-16 x 80/00	Vinkelstander m/ramme for skilt 16 x 80	991
2-GS1-16 x 90/00	Vinkelstander m/ramme for skilt 16 x 90	1005
2-GS1-16 x 100/02	Vinkelstander m/ramme for skilt 16 x 100	1017



Husnummerstander rør Ø19 mm

Varmgalvaniseret rørstander m/plade. Rør diam. Ø19 mm. Totalhøjde: 120 cm.

Varenr.	Varebetegnelse	Kr./stk.
2-HNS19-10x12/02	Husnummerstander	190



Gitterstander Ø60 mm

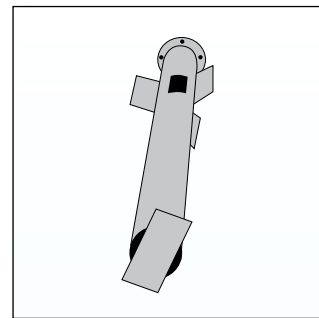
Varmgalvaniseret gitterstander. Tværribber i Ø33 mm.

Varenr.	Varebetegnelse	Kr./stk.
2-GIS60-3,00/02	Gitterstander højde 300 cm	Dagspris
2-GIS60-3,50/02	Gitterstander højde 350 cm	Dagspris
2-GIS60-3,75/02	Gitterstander højde 375 cm	Dagspris
2-GIS60-4,00/02	Gitterstander højde 400 cm	Dagspris
2-GIS60-4,50/02	Gitterstander højde 450 cm	Dagspris
2-GIS60-4,75/02	Gitterstander højde 475 cm	Dagspris
2-GIS60-5,00/02	Gitterstander højde 500 cm	Dagspris
2-GIS60-5,25/02	Gitterstander højde 525 cm	Dagspris
2-GIS60-5,50/02	Gitterstander højde 550 cm	Dagspris
2-GIS60-5,75/02	Gitterstander højde 575 cm	Dagspris
2-GIS60-6,00/02	Gitterstander højde 600 cm	Dagspris
2-GIS60-6,25/02	Gitterstander højde 625 cm	Dagspris
2-GIS60-6,50/02	Gitterstander højde 650 cm	Dagspris
2-GIS60-6,75/02	Gitterstander højde 675 cm	Dagspris
2-GIS60-7,00/02	Gitterstander højde 700 cm	Dagspris
2-STB01/02	Støbekurv til gitterstander	Dagspris

Brudledstander underpart Ø60 mm mv.

Varmgalvaniseret underpart. Rørdimension Ø76 mm, længde 1050 mm.
Passer til overpart Ø60 mm.

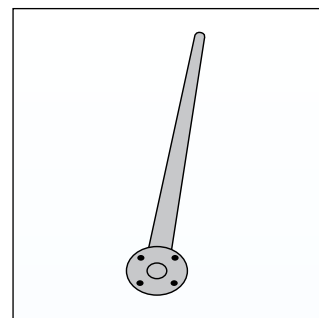
Varenr.	Varebetegnelse	Kr./stk.
2-UP60/00	Underpart for Ø60 mm overpart	804
2-120015/00	Messing bolt	13
2-120016/00	Messing møtrik	3
2-120017/00	Skive for sprængbolt	1,30



Brudledstander overpart Ø60 mm

Varmgalvaniseret overpart m. flange passende til underpart.

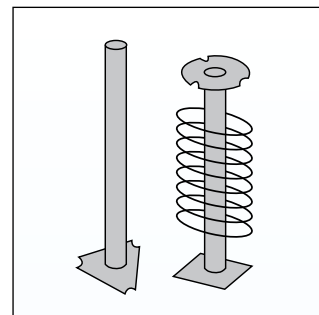
Varenr.	Varebetegnelse	Kr./stk.
2-OP60/0,8/00	Overpart, højde 80 cm	380
2-OP60-1,0/02	Overpart, højde 100 cm	409
2-OP60-1,3/02	Overpart, højde 120 cm	419
2-OP60-1,8/00	Overpart, højde 150 cm	446
2-OP60-2,0/00	Overpart, højde 200 cm	544
2-OP60-2,2/00	Overpart, højde 220 cm	568
2-OP60-2,5/02	Overpart, højde 250 cm	618
2-OP60-3,0/00	Overpart, højde 300 cm	674



Brudledstander Ø76 mm

Varmgalvaniseret brudledstander. Overpart Ø76 mm. Underpart Ø89 mm, længde 120 cm. Incl. spiral og boltesæt.

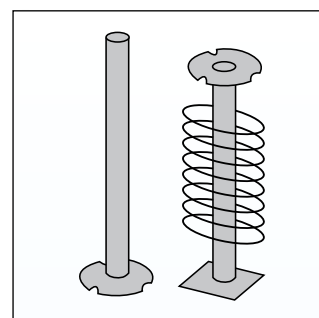
Varenr.	Varebetegnelse	Kr./stk.
2-OPUP76-2,5/02	Brudledst. komplet, højde overpart 250 cm	3694
2-OPUP76-3,0/02	Brudledst. komplet, højde overpart 300 cm	3292
2-OPUP76-3,5/02	Brudledst. komplet, højde overpart 350 cm	3422
2-OPUP76-4,0/02	Brudledst. komplet, højde overpart 400 cm	3552
2-OPUP76-4,5/02	Brudledst. komplet, højde overpart 450 cm	3682
2-UP76/02	Underpart, alene	1031

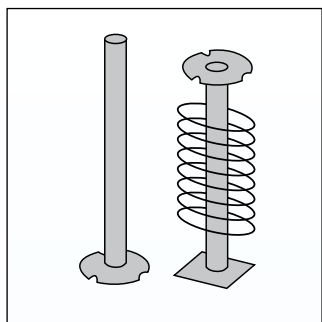


Brudledstander Ø89 mm

Varmgalvaniseret brudledstander. Overpart Ø76 mm. Underpart Ø89 mm, længde 120 cm. Incl. spiral og boltesæt.

Varenr.	Varebetegnelse	Kr./stk.
2-OPUP89-3,0/02	Brudledst. komplet, højde overpart 300 cm	3936
2-OPUP89-3,5/02	Brudledst. komplet, højde overpart 350 cm	4105
2-OPUP89-4,0/02	Brudledst. komplet, højde overpart 400 cm	4274
2-OPUP89-4,5/02	Brudledst. komplet, højde overpart 450 cm	4443
2-OPUP89-5,0/02	Brudledst. komplet, højde overpart 500 cm	4612
2-UP89/02	Underpart, alene	1588

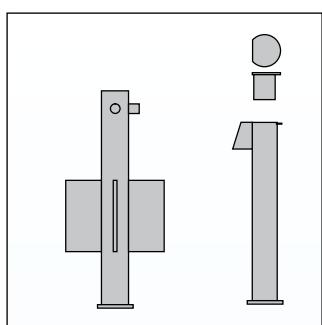




Brudledstander Ø114 mm

Varmgalvaniseret brudledstander. Overpart Ø114 mm.
Underpart Ø114 mm. Længde 150 cm. Incl. spiral og boltesæt.

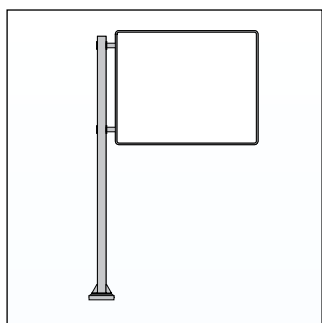
Varenr.	Varebetegnelse	Kr./stk.
2-OPUP114-3,5/02	Brudledst. komplet, højde overpart 350 cm	5190
2-OPUP114-4,0/02	Brudledst. komplet, højde overpart 400 cm	5450
2-OPUP114-4,5/02	Brudledst. komplet, højde overpart 450 cm	5710
2-OPUP114-5,0/02	Brudledst. komplet, højde overpart 500 cm	5970
2-OPUP114-5,5/02	Brudledst. komplet, højde overpart 550 cm	6230
2-UP114/02	Underpart, alene	1960



Nedstøbningsrør

Varmgalvaniseret, passer til lige stander og galger uden flaps og bundplade.

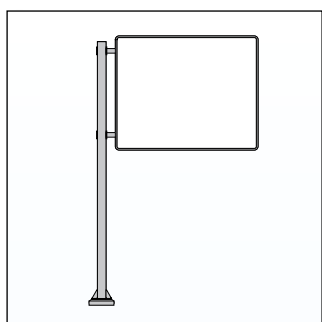
Varenr.	Varebetegnelse	Kr./stk.
2-12000/00	Nedstøbningsrør Ø48	420
2-12001/00	Nedstøbningsrør Ø60	494
2-120001/00	Nedstøbningsrør med 1 umbracoskrue i top Ø48	572
2-120002/00	Nedstøbningsrør med 1 umbracoskrue i top Ø60	606



RHS stander 120 x 120 mm

Varmgalvaniseret RHS stander. Dimension 120 x 120 x 5 mm.
Fås med ramme eller sideforskydning. (ikke incl.)

Varenr.	Varebetegnelse	Kr./stk.
2-RHS120x120x3,5/02	RHS stander, højde 350 cm	Dagspris
2-RHS120x120x4,0/02	RHS stander, højde 400 cm	Dagspris
2-RHS120x120x4,5/02	RHS stander, højde 450 cm	Dagspris
2-RHS120x120x5,0/02	RHS stander, højde 500 cm	Dagspris
2-STB03/02	Støbekurv til RHS 120 x 120 mm	Dagspris



RHS stander 150 x 150 mm

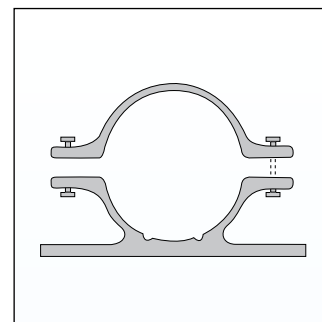
Varmgalvaniseret RHS stander. Dimension 150 x 150 x 6 mm.
Fås med ramme eller sideforskydning (ikke incl.)

Varenr.	Varebetegnelse	Kr./stk.
2-RHS150x150x4,0/02	RHS stander, højde 400 cm	Dagspris
2-RHS150x150x4,5/02	RHS stander, højde 450 cm	Dagspris
2-RHS150x150x5,5/02	RHS stander, højde 550 cm	Dagspris
2-RHS150x150x6,0/02	RHS stander, højde 600 cm	Dagspris
2-STB04/02	Støbekurv til RHS 150 x 150 mm	Dagspris

Aluminium beslag

Beslag til skilte på Ø60 mm stander incl. bagbøjle og 6 x 25 mm boltesæt.

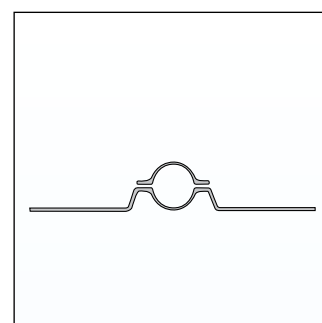
Varenr.	Varebetegnelse	Kr./stk.
2-A1E/00	Beslag, hulafstand 80 mm	44
2-A1D/00	Beslag, hulafstand 80 mm, dobbelt	55



Beslag

Varmgalvaniseret beslag til skilte på Ø60 mm stander incl. bagbøjle og 8 x 40 mm boltesæt.

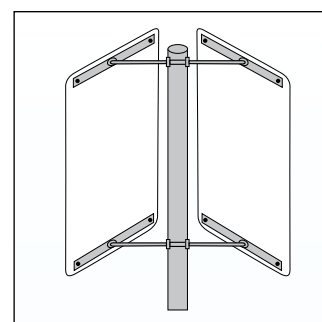
Varenr.	Varebetegnelse	Kr./stk.
2-D1/00	Beslag, hulafstand 180 mm	44
2-D2/00	Beslag, hulafstand 280 mm	46
2-D3/00	Beslag, hulafstand 480 mm	51
2-D4/00	Beslag, hulafstand 650 mm	56



Stilbare beslag

Varmgalvaniseret stilbart beslag til skilte på Ø60 mm stander, incl. 8 x 40 mm boltesæt.

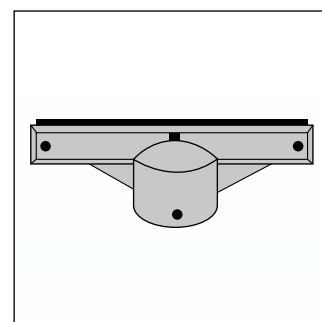
Varenr.	Varebetegnelse	Kr./stk.
2-12022/00	Stilbart beslag, hulafstand 280 mm	154
2-12023/00	Stilbart beslag, hulafstand 480 mm	164
2-12024/00	Stilbart beslag, hulafstand 650 mm	182

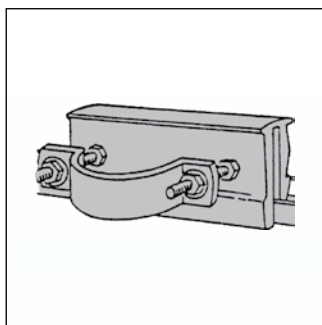


Topholder sts

Topholder i aluminium til gadenavne- og nr. skilte. Passer til Ø60 mm stander.

Varenr.	Varebetegnelse	Kr./stk.
2-TOP30/00	Topholder, længde 30 cm	134
2-TOP43/00	Topholder, længde 43 cm	193
2-TOP52/00	Topholder, længde 52 cm	266
2-TOP60/00	Topholder, længde 60 cm	296
2-905500/02	Beslag til 2 skilte oven på hinanden	177
2-STSKRYDS/02	Krydsbeslag til 2 skilte i 90° vinkel	214

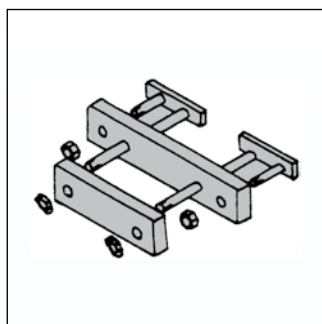




Kæbebeslag

Aluminium. Passer til alle skilte med 26,40 eller 60 mm kantprofil.

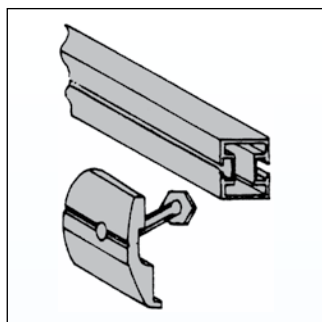
Varenr.	Varebetegnelse	Kr./stk.
2-D6/01	Kæbebeslag med bagbøjle til Ø60 mm	73
2-D7/01	Kæbebeslag med bagbøjle til Ø76 mm	90
2-D8/01	Kæbebeslag med bagbøjle til Ø89 mm	107
2-D9/01	Kæbebeslag med bagbøjle til Ø114 mm	126



RHS beslag

Varmgalvaniseret beslag til RHS standere.

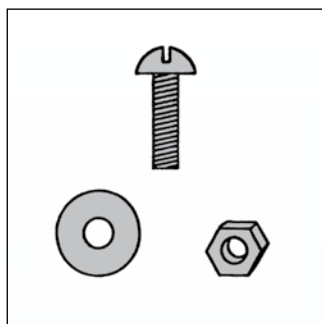
Varenr.	Varebetegnelse	Kr./stk.
2-RHS10x10/00	RHS beslag, 100 x 100 mm	595
2-RHS12x12/00	RHS beslag, 120 x 120 mm	619
2-RHS15x15/00	RHS beslag, 150 x 150 mm	650
2-RHS18x18/00	RHS beslag, 180 x 180 mm	676



Sideforskydningsprofil

Aluminium. Bruges sammen med RHS beslag. Skal være 50 cm kortere end tavlen.

Varenr.	Varebetegnelse	Kr./stk.
2-SFSP1,50/01	Sideforskydningsprofil længde 150 cm	440
2-SFSP1,75/01	Sideforskydningsprofil længde 175 cm	523
2-SFSP2,00/01	Sideforskydningsprofil længde 200 cm	599
2-SFSP2,25/01	Sideforskydningsprofil længde 225 cm	674
2-SFSP2,50/01	Sideforskydningsprofil længde 250 cm	750
2-SFSP2,75/01	Sideforskydningsprofil længde 275 cm	825
2-SFSP3,00/01	Sideforskydningsprofil længde 300 cm	908
2-SFSP3,25/01	Sideforskydningsprofil længde 325 cm	984
2-SFSP3,50/01	Sideforskydningsprofil længde 350 cm	1059
2-SFSPC/00	Clips med bolt	28



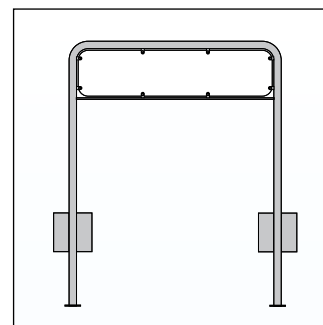
Møtrik, bolt og skiver til skilte

Varenr.	Varebetegnelse	Kr./stk.
2-10031/00	Alu. skive	0,40
2-10032/00	Alu. møtrik	0,75
2-10033/00	Alu. bolt	0,70
2-10034/00	Rustfri skive	0,49
2-10035/00	Rustfri møtrik	1,10
2-10036/00	Rustfri bolt	3,00

Lav galge til 23,5 cm høje tavler

Varmgalvaniserede rørgalger med flaps og bundplade.
Rørdimension: Ø48 mm (1,5"). Frihøjde over jord: 50 cm.

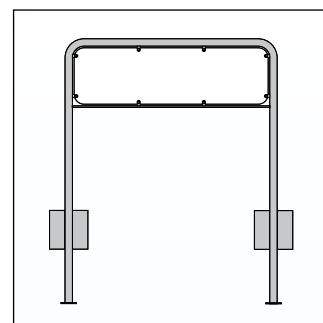
Varenr.	Varebetegnelse	Kr./stk.
2-LG1-23,5x100/00	Lav galge - 23,5 x 100 cm	784
2-LG1-23,5x125/00	Lav galge - 23,5 x 125 cm	824
2-LG1-23,5x150/00	Lav galge - 23,5 x 150 cm	861
2-LG1-23,5x175/00	Lav galge - 23,5 x 175 cm	899
2-LG1-23,5x200/00	Lav galge - 23,5 x 200 cm	945
2-LG1-23,5x225/00	Lav galge - 23,5 x 225 cm	1359
2-LG1-23,5x250/00	Lav galge - 23,5 x 250 cm	1411
2-LG1-23,5x275/02	Lav galge - 23,5 x 275 cm	1463
2-LG1-23,5x300/02	Lav galge - 23,5 x 300 cm	1541



Lav galge til 33 cm høje tavler

Varmgalvaniserede rørgalger med flaps og bundplade.
Rørdimension: Ø48 mm (1,5"). Frihøjde over jord: 50 cm.

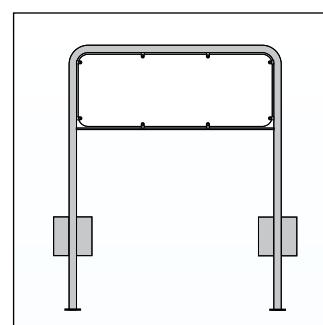
Varenr.	Varebetegnelse	Kr./stk.
2-LG1-33x100/00	Lav galge - 33 x 100 cm	803
2-LG1-33x125/00	Lav galge - 33 x 125 cm	831
2-LG1-33x150/00	Lav galge - 33 x 150 cm	875
2-LG1-33x175/00	Lav galge - 33 x 175 cm	911
2-LG1-33x200/00	Lav galge - 33 x 200 cm	1020
2-LG1-33x225/00	Lav galge - 33 x 225 cm	1059
2-LG1-33x250/00	Lav galge - 33 x 250 cm	1437
2-LG1-33x275/02	Lav galge - 33 x 275 cm	1489
2-LG1-33x300/02	Lav galge - 33 x 300 cm	1567

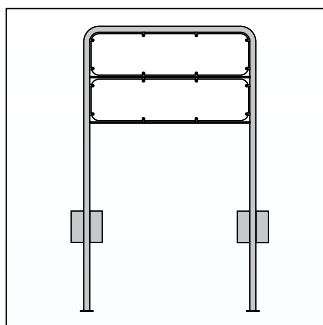


Lav galge til 40 og 50 cm høje tavler

Varmgalvaniserede rørgalger med flaps og bundplade.
Rørdimension: Ø48 mm (1,5"). Frihøjde over jord: 50 cm.

Varenr.	Varebetegnelse	Kr./stk.
2-LG1-40x100/00	Lav galge - 40 x 100 cm	811
2-LG1-40x125/00	Lav galge - 40 x 125 cm	851
2-LG1-40x150/00	Lav galge - 40 x 150 cm	914
2-LG1-40x175/02	Lav galge - 40 x 175 cm	928
2-LG1-40x200/02	Lav galge - 40 x 200 cm	1025
2-LG1-50x250/02	Lav galge - 50 x 250 cm	1173



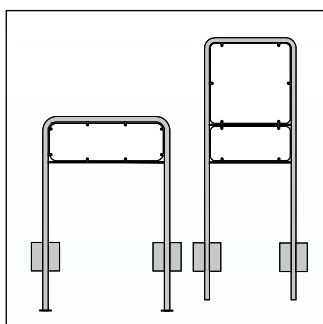


Lav galge til 2 tavler

Varmgalvaniserede rørgalger med flaps og bundplade.

Rørdimension: Ø48 mm (1,5"). Frihøjde: 50 cm.

Varenr.	Varebetegnelse	Kr./stk.
2-LG1-223,5x100/02	Lav galge, for 2 tavler 23,5 x 100 cm	941
2-LG1-223,5x125/02	Lav galge, for 2 tavler 23,5 x 125 cm	991
2-LG1-223,5x150/02	Lav galge, for 2 tavler 23,5 x 150 cm	1039
2-LG1-223,5x175/02	Lav galge, for 2 tavler 23,5 x 175 cm	1090
2-LG1-223,5x200/02	Lav galge, for 2 tavler 23,5 x 200 cm	1212
2-LG1-223,5x225/02	Lav galge, for 2 tavler 23,5 x 225 cm	1723
2-LG1-223,5x250/02	Lav galge, for 2 tavler 23,5 x 250 cm	1787
2-LG1-223,5x275/02	Lav galge, for 2 tavler 23,5 x 275 cm	1852
2-LG1-223,5x300/02	Lav galge, for 2 tavler 23,5 x 300 cm	1953
2-LG1-233x100/02	Lav galge, for 2 tavler 33 x 100 cm	972
2-LG1-233x125/02	Lav galge, for 2 tavler 33 x 125 cm	1023
2-LG1-233x150/02	Lav galge, for 2 tavler 33 x 150 cm	1072
2-LG1-233x175/02	Lav galge, for 2 tavler 33 x 175 cm	1123
2-LG1-233x200/02	Lav galge, for 2 tavler 33 x 200 cm	1232
2-LG1-233x225/02	Lav galge, for 2 tavler 33 x 225 cm	1281
2-LG1-233x250/02	Lav galge, for 2 tavler 33 x 250 cm	1838
2-LG1-233x275/02	Lav galge, for 2 tavler 33 x 275 cm	1905
2-LG1-233x300/02	Lav galge, for 2 tavler 33 x 300 cm	2003

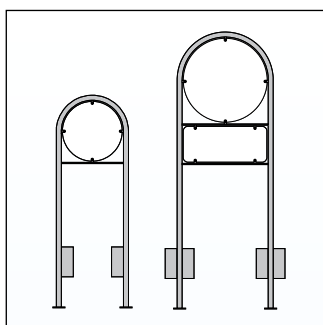


Lav galge

Varmgalvaniserede rørgalger med flaps og bundplade.

Rørdimension: Ø48 mm (1,5"). Frihøjde: 50 cm.

Varenr.	Varebetegnelse	Undertavle	Kr./stk.
2-LG1-25x50/00	Lav galge, for tavle 25x50 cm		574
2-LG1-30x70/00	Lav galge, for tavle 30x70 cm		710
2-LG1-30x80/00	Lav galge, for tavle 30x80 cm		954
2-LG3-50x50/00	Lav galge, for tavle 50x50 cm		736
2-LG3-60x50/00	Lav galge, for tavle 60x50 cm		756
2-LG3-70x70/02	Lav galge, for tavle 70x70 cm		1138
2-LG3-2-50x50/00	Lav galge, for tavle 50x50 cm	25 x 50 cm	838
2-LG3-2-60x50/00	Lav galge, for tavle 60x50 cm	25 x 50 cm	858
2-LG3-3-50x50/02	Lav galge, for tavle 50x50 cm	2 x 25 x 50 cm	1396
2-LG3-3-60x50/02	Lav galge, for tavle 60x50 cm	2 x 25 x 50 cm	1530



Lav galge

Varmgalvaniserede rørgalger med flaps og bundplade.

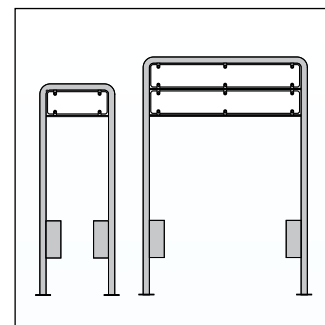
Rørdimension: Ø48 mm (1,5"). Frihøjde: 50 cm. Til runde tavler og undertavler.

Varenr.	Varebetegnelse	Undertavle	Kr./stk.
2-LG2-50/00	Lav galge, for tavle Ø 50 cm		676
2-LG2-2-50/00	Lav galge, for tavle Ø 50 cm	25 x 50 cm	770
2-LG2-3-50/02	Lav galge, for tavle Ø 50 cm	2 x 25 x 50 cm	1129
2-LG2-70/00	Lav galge, for tavle Ø 70 cm		732
2-LG2-2-70/00	Lav galge, for tavle Ø 70 cm	30 x 70 cm	854
2-LG2-3-70/02	Lav galge, for tavle Ø 70 cm	2 x 30 x 70 cm	1323

Lav galge

For gadenavn- og nummerskilte. Varmgalvaniserede rørgalge.
Rørdimension $\varnothing 48$ mm (1,5"). Frihøjde over jord: 50 cm.

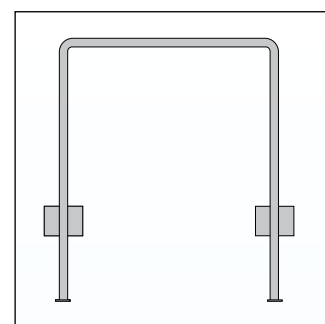
Varenr.	Varebetegnelse	Kr./stk.
2-LG1-16x40/00	Lav galge, for skilt 16 x 40 cm	629
2-LG1-16x50/00	Lav galge, for skilt 16 x 50 cm	645
2-LG1-16x60/00	Lav galge, for skilt 16 x 60 cm	658
2-LG1-16x70/00	Lav galge, for skilt 16 x 70 cm	670
2-LG1-16x80/00	Lav galge, for skilt 16 x 80 cm	685
2-LG1-16x90/00	Lav galge, for skilt 16 x 90 cm	699
2-LG1-16x100/00	Lav galge, for skilt 16 x 100 cm	713



Gangstigalge

Varmgalvaniseret med flaps og bundplade. Rørdimension $\varnothing 60$ mm.
Højde over jord: 100 cm.

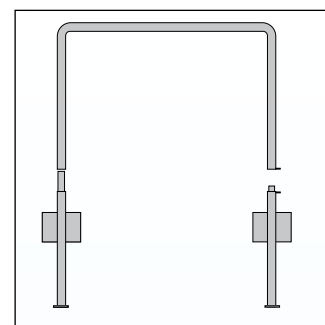
Varenr.	Varebetegnelse	Kr./stk.
2-GSG60-1,00/02	Gangstigalge, H: 100 cm - B: 100 cm	1219
2-GSG60-1,25/02	Gangstigalge, H: 100 cm - B: 125 cm	1271
2-GSG60-1,50/02	Gangstigalge, H: 100 cm - B: 150 cm	1323



Gangstigalge

Varmgalvaniseret med flaps og bundplade.
Oplukkelig model med øjer til hængelås. $\varnothing 60$ mm. Højde over jord: 100 cm.

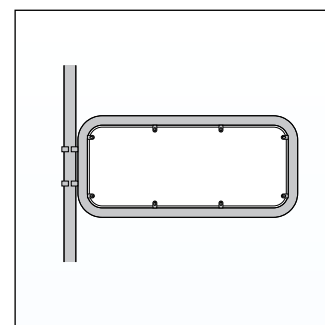
Varenr.	Varebetegnelse	Kr./stk.
2-GSGL-1,00/02	Gangstigalge, H: 100 cm - B: 100 cm	1848
2-GSGL-1,25/02	Gangstigalge, H: 100 cm - B: 125 cm	1900
2-GSGL-1,50/02	Gangstigalge, H: 100 cm - B: 150 cm	1952

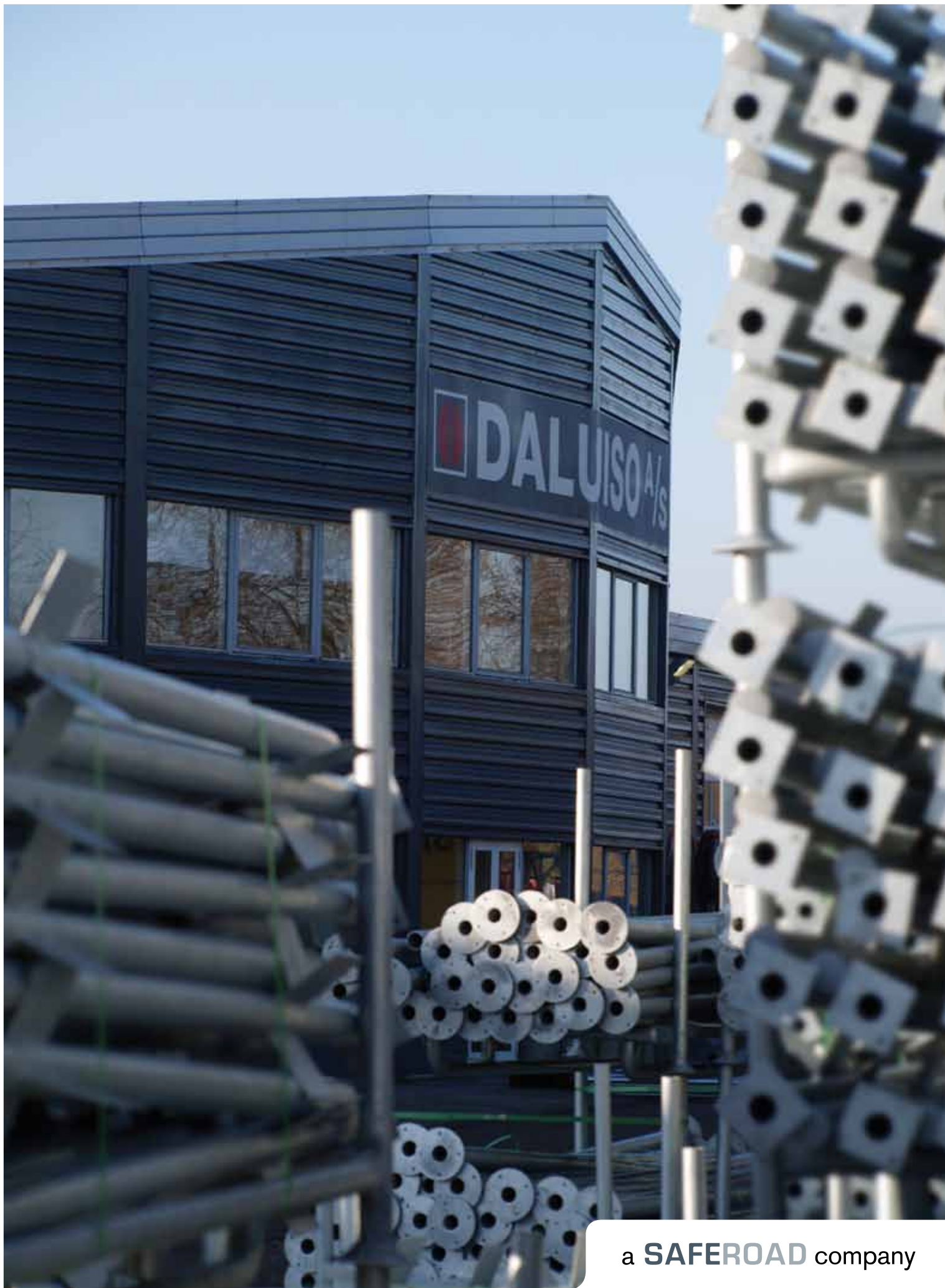


Rørramme

Varmgalvaniseret rørramme med bagbøjle, sidehængt.

Varenr.	Varebetegnelse	Kr./stk.
2-RR-50x50/02	Rørramme 50 x 50 cm	454
2-RR-25x40/02	Rørramme 25 x 40 cm	389
2-RR-25x50/02	Rørramme 25 x 50 cm	450
2-RR-30x70/02	Rørramme 30 x 70 cm	498





a **SAFEROAD** company